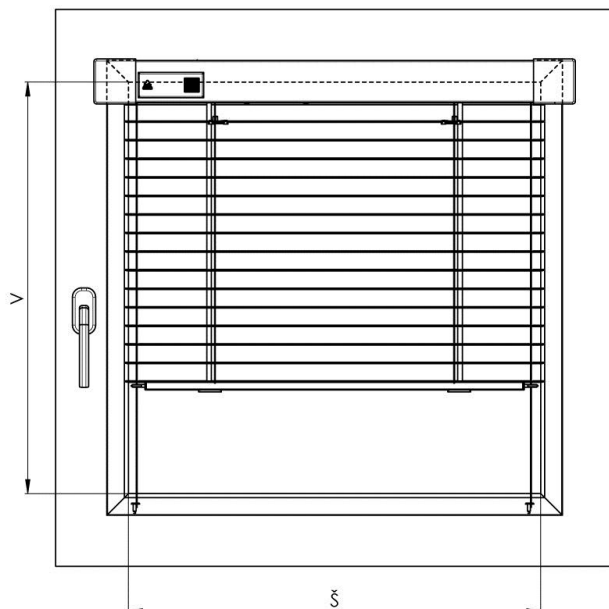


# SOLÁRNÍ ŽALUZIE - ISOTRA ENERGY

Pravoúhlé okno



## 1. VYMĚŘENÍ

Žaluzie Isotra system jsou převážně určeny k montáži do okenního křídla plastových a dřevěných eurooken.

ŠÍŘKU A VÝŠKU ŽALUZIE MĚŘÍME TÍMTO ZPŮSOBEM:

š .... (šířka)

Měříme těsně u skla, od levé vnitřní hrany zasklívací lišty k pravé vnitřní hraně zasklívací lišty včetně gumového či silikonového těsnění, a to ve třech místech - nahoře, uprostřed a dole. Pro výrobu a objednávku žaluzie udáváme nejmenší naměřený rozměr.

Šířku žaluzie vyrábíme s přesností na milimetry od šíře 400 mm do 2000 mm s tolerancí  $\pm 1$  mm.

v .... (výška)

Měříme ve stejné hloubce zasklívacích lišt jako šířku žaluzie, od horní lišty ke spodní.

Výšku žaluzie vyrábíme s přesností na milimetry od výšky 300 mm do výšky 2200 mm s tolerancí  $-3 / +27$ mm.

h .... (hloubka)

Měříme hloubku zasklívací lišty v návaznosti na použití distančních podložek pod boční desky žaluzií. Rozlišujeme levou a pravou podložku.

Hloubka zasklívací lišty:

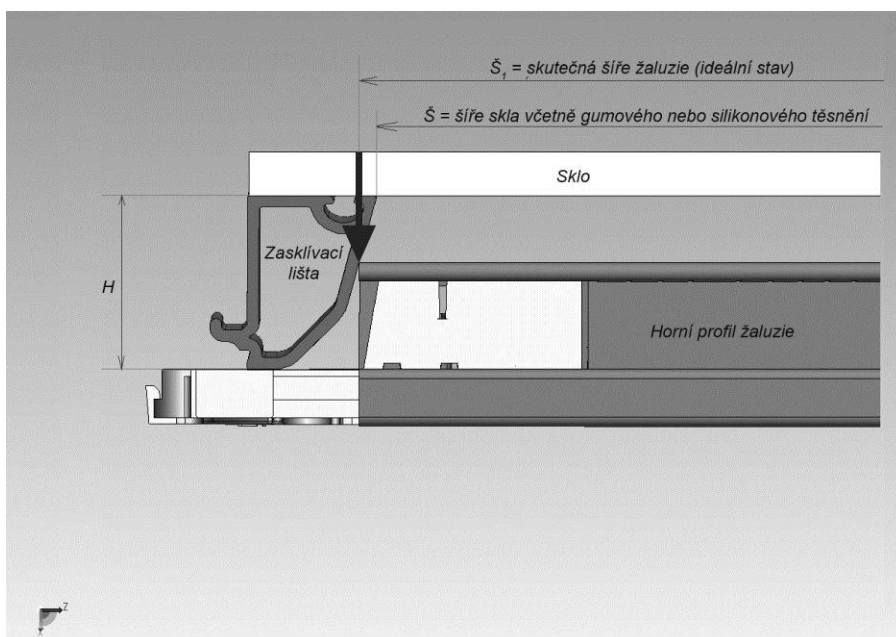
19 a více mm žádná podložka

15 - 19 mm jedna podložka na každou stranu

11 - 15 mm dvě podložky na každou stranu

Maximální garantovaná plocha: 2,5 m<sup>2</sup>

Rozměry mimo stanovené limity je nutno konzultovat s výrobcem.



Na obrázku je vyobrazeno ideální zaměření žaluzie. Takovéto zaměření lze provést pomocí použití řezu horního profilu s boční deskou, kde přiložením této pomůcky k zasklívací liště, je možné určit bod, maximální možné šíře žaluzie a od tohoto bodu se měří rozměr do stejného bodu protilehlé strany. Toto zaměření je vždy ovlivňováno tvarem a velikostí zasklívací lišty okenního profilu.

## 2. MONTÁŽ

Montáž provádějte výhradně podle tohoto návodu, vyhněte se tak zbytečným montážním chybám, popřípadě dalším nepříjemnostem s nimi souvisejícími.

POMŮCKY K MONTÁŽI:

- vrtačka, vrtáky
- křížový šroubovák
- nůž, nůžky, kleště

	pro uchycení žaluzie	pro uchycení držáku řetízku	otvor pro napínací kolík
vrut	3,9 x 16; 3,9 x 22	-	3,2 mm pro plast.kna a Al okna
vrták Ø	2,5 mm	-	3 mm pro dřevěná okna

## KONTROLA:

- před montáží doporučujeme provést kontrolu všech dílů při dodávce zboží, tím předejdeme možným problémům. Případné nedostatky, popř. připomínky týkající se montáže, či vlastní žaluzie, sdělte prosím výrobci.

## VLASTNÍ MONTÁŽ:

- žaluzii v žádném případě neroztahujeme před montáží, jednak to ani nelze a jednak bychom ji hrubou silou poškodili (žaluzii ovládá motor, zatím bez zdroje, ten se dodává zvlášť)
- zkontrolujeme žaluzii v okenním křídle, jestli její rozměr odpovídá podle šíře okna
- v závislosti na hloubce a tvaru zasklívací lišty provedeme případné podložení žaluzie pomocí podložek
- žaluzii přišroubujeme k okennímu rámu pomocí dvou nebo čtyř vrtů, podle velikosti žaluzie u plastových oken pouze do zasklívací lišty, aby nedošlo k poškození okenního křídla
- seshora do spodní části zasklívací lišty vyvrtáme otvory pro napínací kolíky vodicích silonů, které procházejí v bočních deskách, zde se provede jejich napnutí, přebytečné konce odstříháme a zbylé konce silonů zastrčíme do horního profilu žaluzie
- zakryjeme desky ozdobnými kryty
- zkontrolujeme funkčnost žaluzie
- Namontujeme všechny žaluzie. Musí být z výroby dodány v poloze „nahore“ .
- Žaluzie jsou již z výroby zinicizovány a zkalibrovány, aby se mohla okamžitě vyzkoušet jejich funkce.

V případě, že tvar nebo velikost zasklívací lišty neumožňuje vrtat otvory pro napínací kolíky do zasklívací lišty shora, volíme možnost otvory pro kolíky vrtat do čela zasklívací lišty. V tomto případě dbáme na to, abychom nepoškodili vrtákem sklo. Je důležité určit správnou hloubku vrtání! O tomto způsobu montáže musí být zákazník informován předem a svůj souhlas stvrdit písemně v předávacím protokolu. V každém případě dbáme na to, aby byla zachována plná funkčnost žaluzie i okna.

## POZOR!!!

Při montáži je nezbytně nutné žaluzii přiložit k oknu ještě vytaženou, naznačit polohu vrtů na okenní křídlo, namontovat žaluzii, a teprve poté ji můžeme spustit. Každou manipulaci se žaluzií před montáží (pokud je nezbytně nutná) provádíme pouze ve vodorovné poloze! Jiná manipulace je zakázaná a na takto poškozené žaluzie nebude uznána reklamací!

## NASTAVENÍ ŽALUZÍ PRO PROVOZ:

Žaluzie se dodávají s vyjmutými bateriemi. Abychom mohli s žaluzií komunikovat, vložíme baterie (akumulátor) do žaluzie.

Vezmeme nový akumulátor a zasuneme jeho konektor do připojovacího konektoru elektroniky. Aretační zobáček konektoru na kabelu musí směřovat dozadu. Jakmile ucítíme jemné cvaknutí, je akumulátor připojen. Nasadíme plastovou krytku akumulátoru a zajistíme ji posunem doleva.

Abychom mohli žaluzii skutečně používat, musí být nejen správně mechanicky nainstalována, ale také nastavena, aby správně reagovala na bezdrátové povely a aby se správně pohybovala v rozmezí okna. K tomu slouží povel: rychlá kalibrace. Tento povel se používá vždy, pokud byla baterie vyjmuta a znovu vložena do žaluzie( např.Transport).

Rychlá kalibrace znamená obnovení původních nastavených hodnot dráhy žaluzie. Tento povel musíme provést následovně:

- zmáčkneme libovolné tlačítko na ovladači (oživíme ovladač) a na displeji se objeví text: Celý dům
- pro Rychlou kalibraci všech žaluzií zmáčkneme F3 po dobu asi 3 sec. Na displeji se objeví: rychlá kalib.

Nyní jsou všechny žaluzie připravené a plně funkční.

Rychlou kalibraci a kontrolu funkce lze provádět i u jednotlivých žaluzií.

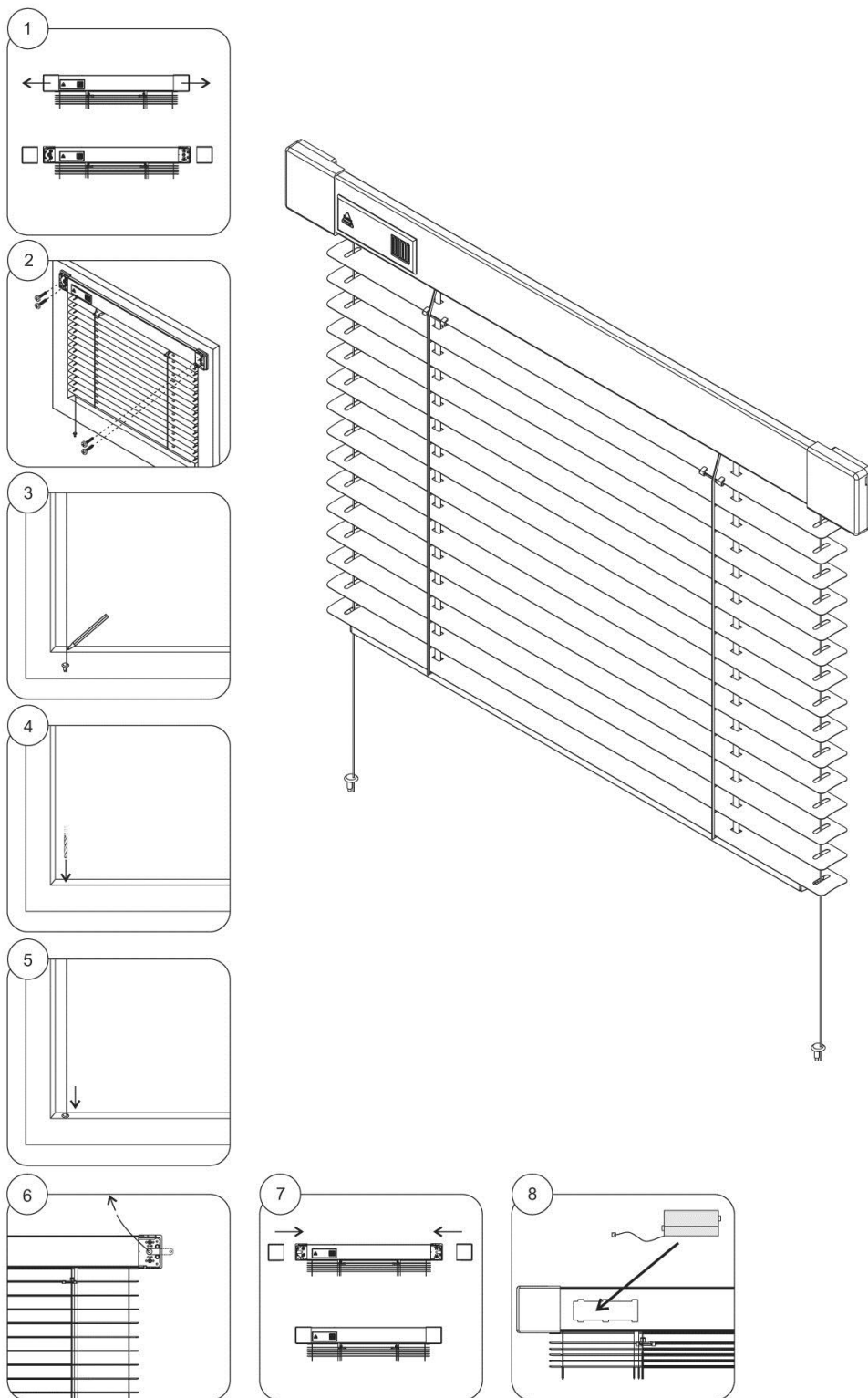
PO TÉTO RYCHLÉ KALIBRACI REAGUJÍ VŠECHNY ŽALUZIE TAKTO:

- 2 x rychle za sebou stiskněte šipka nahoru: žaluzie jede sama nahoru
- 2 x rychle za sebou stiskněte šipka dolů: žaluzie jede sama dolů
- 1 x šipka nahoru: žaluzie se zavře
- 1 x šipka dolů: žaluzie se otevře
- zmáčkneme šipka nahoru a držíme: regulujeme naklápění ve směru otvírání
- zmáčkneme šipka dolů a držíme: regulujeme naklápění ve směru zavírání

Pokud budeme zadávat povely viz. výše v pozici Celý dům, budou reagovat všechny žaluzie, pokud budeme chtít ovládat pouze některou z žaluzií, musíme si ji najít tak, že v pozici Celý dům zadáme Enter, tlačítkem + , - vybereme požadovanou žaluzii a výše uvedené povely tak platí jen pro tuto konkrétní žaluzii.

Nyní jsou žaluzie připraveny pro provoz. Existuje však ještě mnoho funkcí, které je možno využít po seznámení se s dokumentem „ Popis ovládání systému ENERGY“, jež je součástí dodávky spolu s žaluziemi.

## NÁZORNÁ MONTÁŽ:



Platnost návodu: 1. 5. 2013

5